

No.5**6年組 番 名前()**

*計算をしましょう。また、わり算ではわりきれぬまで計算しましょう。
小数点に気をつけよう！

① $2.3 \times 1.2 = 2.76$ ② $7.2 \times 4.7 = 33.84$

③ $5.7 \times 0.9 = 5.13$ ④ $6.2 \times 2.5 = 15.5$

⑤ $0.3 \times 1.4 = 0.42$ ⑥ $6.4 \div 1.6 = 4$

⑦ $41.3 \div 5.9 = 7$ ⑧ $24 \div 1.5 = 16$

⑨ $18.9 \div 5.4 = 3.5$ ⑩ $4.8 \div 6.4 = 0.75$

⑪ 42.195 の 10 倍は、 421.95 です。

⑫ 42.195 の 100 倍は、 4219.5 です。

⑬ 42.195 の 1000 倍は、 42195 です。

⑭ 42.195 の $\frac{1}{10}$ は、 4.2195 です。

⑮ 42.195 の $\frac{1}{100}$ は、 0.42195 です。

⑯ 42.195 の $\frac{1}{1000}$ は、 0.042195 です。

42.195 km は、マラソンの走る距離だね。

【まとめ】

小数を 10 倍・ 100 倍・・・すると、小数点は、それぞれ **右**

に 1 けた、 2 けた・・・うつります。また、小数を 10 分の 1 、 100 分の 1

・・・すると、小数点は、それぞれ **左** に 1 けた、 2 けた、・・・

うつります。整数も同じだね。

No.6

6年組 番 名前()

*計算をしましょう。また、わり算ではわりきれぬまで計算しましょう。
小数点に気をつけよう！

① $3.4 \times 2.6 = 8.84$ ② $6.8 \times 3.8 = 25.84$

③ $1.5 \times 3.8 = 5.7$ ④ $2.5 \times 0.6 = 1.5$

⑤ $4.5 \times 0.2 = 0.9$ ⑥ $84.6 \div 4.7 = 18$

⑦ $30.4 \div 0.8 = 38$ ⑧ $9.1 \div 3.5 = 2.6$

⑨ $3.6 \div 7.2 = 0.5$ ⑩ $17 \div 2.5 = 6.8$

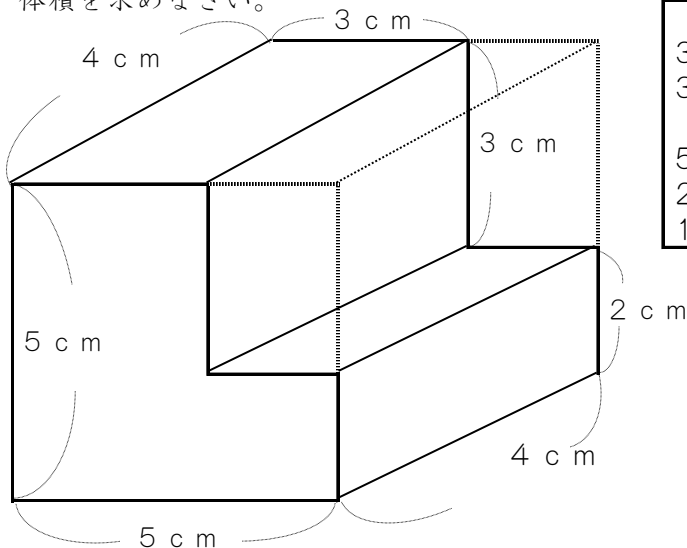
⑪ 直方体の体積 = たて × 横 × 高さ

⑫ 立方体の体積 = 一辺 × 一辺 × 一辺

⑬ $1\text{ L} = \text{1000 mL}$ ⑭ $6000000\text{ cm}^3 = \text{6 m}^3$

⑮ $2400\text{ cm}^3 = \text{2.4 L}$ ⑯ $1\text{ L} = \text{1000 cm}^3$
($10 \times 10 \times 10$)

⑰ 体積を求めなさい。



(2つに分けて考えた場合)
 $3 \times 4 \times 3 = 36$ $5 \times 4 \times 2 = 40$
 $36 + 40 = 76$
(ないところがあとる考えた場合)
 $5 \times 4 \times 5 = 100$
 $2 \times 4 \times 3 = 24$
 $100 - 24 = 76$

答え 76 cm^3