

4年組 番名前()

【おぼえよう！】

$1 \text{ m}^2 = 100 \text{ cm} \times 100 \text{ cm} = 10000 \text{ cm}^2$ $1 \text{ ha} = 100 \text{ m} \times 100 \text{ m} = 10000 \text{ m}^2$

$1 \text{ a} = 10 \text{ m} \times 10 \text{ m} = 100 \text{ m}^2$ $1 \text{ km}^2 = 1000 \text{ m} \times 1000 \text{ m} = 1000000 \text{ m}^2$

* □にあてはまる数をかきましょう。

- ① $2 \text{ m}^2 = \boxed{20000} \text{ cm}^2$ ⑤ $7 \text{ ha} = \boxed{70000} \text{ m}^2$
 ② $80000 \text{ cm}^2 = \boxed{8} \text{ m}^2$ ⑥ $90000 \text{ m}^2 = \boxed{9} \text{ ha}$
 ③ $5 \text{ a} = \boxed{500} \text{ m}^2$ ⑦ $4 \text{ km}^2 = \boxed{4000000} \text{ m}^2$
 ④ $3100 \text{ m}^2 = \boxed{31} \text{ a}$ ⑧ $6000000 \text{ m}^2 = \boxed{6} \text{ km}^2$

⑨ たてが30m, 横が60mのコートの面積は, 何aですか。
(式)

$30 \times 60 = 1800$

$1800 \text{ m}^2 = 18 \text{ a}$

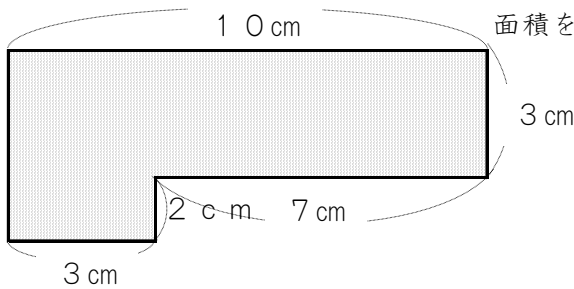
答え 18a

⑩ 1辺が700mの正方形の畑の面積は, 何haですか。
(式)

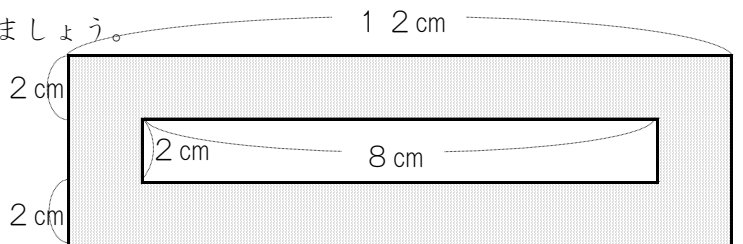
$700 \times 700 = 490000$

$490000 \text{ m}^2 = 49 \text{ ha}$

答え 49ha



面積をもとめましょう。



① 2つの長方形に分ける。

② ないところをあるとして, 全体から引く。

(式)

- ①-1 $3 + 2 = 5$
 $5 \times 3 = 15$ $3 \times 7 = 21$
 $15 + 21 = 36$
 ①-2 $3 \times 10 = 30$ $2 \times 3 = 6$
 $30 + 6 = 36$
 ② $(3 + 2) \times 10 = 50$
 $2 \times 7 = 14$ $50 - 14 = 36$

答え 36cm²

* 大きい長方形の面積から

中の長方形の面積を引く。

(式)

- $2 + 2 + 2 = 6$
 $6 \times 12 = 72$ $2 \times 8 = 16$
 $72 - 16 = 56$

答え 56cm²

4年組 番名前()

【おぼえよう！】

$1 \text{ m}^2 = 100 \text{ cm} \times 100 \text{ cm} = 10000 \text{ cm}^2$ $1 \text{ ha} = 100 \text{ m} \times 100 \text{ m} = 10000 \text{ m}^2$

$1 \text{ a} = 10 \text{ m} \times 10 \text{ m} = 100 \text{ m}^2$ $1 \text{ km}^2 = 1000 \text{ m} \times 1000 \text{ m} = 1000000 \text{ m}^2$

* □にあてはまる数をかきましょう。

- ① $3 \text{ m}^2 = \boxed{30000} \text{ cm}^2$ ⑤ $8 \text{ ha} = \boxed{80000} \text{ m}^2$
 ② $50000 \text{ cm}^2 = \boxed{5} \text{ m}^2$ ⑥ $20000 \text{ m}^2 = \boxed{2} \text{ ha}$
 ③ $6 \text{ a} = \boxed{600} \text{ m}^2$ ⑦ $7 \text{ km}^2 = \boxed{7000000} \text{ m}^2$
 ④ $9100 \text{ m}^2 = \boxed{91} \text{ a}$ ⑧ $4000000 \text{ m}^2 = \boxed{4} \text{ km}^2$

⑨ たてが80 m, 横が30 mのコートの面積は, 何aですか。
 (式)

$80 \times 30 = 2400$

$2400 \text{ m}^2 = 24 \text{ a}$

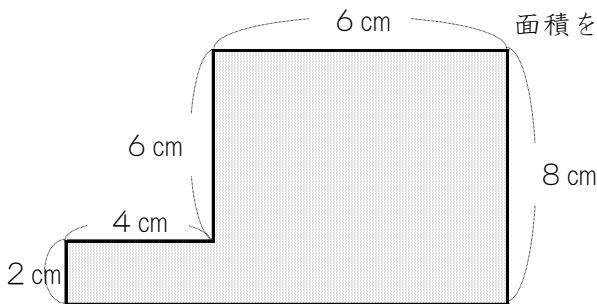
答え 24 a

⑩ 1辺が500 mの正方形の畑の面積は, 何haですか。
 (式)

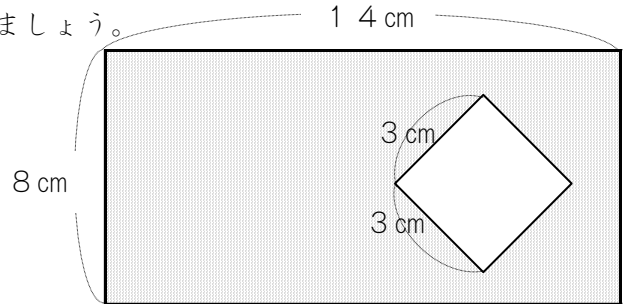
$500 \times 500 = 250000$

$250000 \text{ m}^2 = 25 \text{ ha}$

答え 25 ha



面積をもとめましょう。



① 2つの長方形に分ける。

② ないところをあるとして, 全体から引く。

(式)

①-1 $2 \times 4 = 8$ $8 \times 6 = 48$
 $8 + 48 = 56$
 ①-2 $6 \times 6 = 36$ $2 \times (4 + 6) = 20$
 $36 + 20 = 56$
 ② $(4 + 6) \times 8 = 80$
 $6 \times 4 = 24$ $80 - 24 = 56$

答え 56 cm²

* 大きい長方形の面積から

中の正方形の面積を引く。

(式)

$8 \times 14 - 3 \times 3 = 112 - 9$
 $= 103$

答え 103 cm²